

**MARTINS**  
INDUSTRIES

MARTINSINDUSTRIES.COM

**PICKUP  
TIRE XPEDITOR  
M-50**

MPTX-50



MANUAL

<b>ENGLISH</b>	<b>01</b>
<b>FRANÇAIS</b>	<b>04</b>
<b>ESPAÑOL</b>	<b>07</b>



# TABLE OF CONTENTS

01 WARRANTY

01 SPECIFICATIONS

01 SECURITY

02 ASSEMBLY

## WARRANTY



The Pickup Tire Xpeditor M-50 includes a 1-year warranty from the billing date, but is null and void if the cage has been damaged through misuse, improper maintenance or accidental damage, or unauthorized modifications or repairs.

## SPECIFICATIONS



Model	8 ft	6.5 ft
Dimensions (L x W x H)	2544 mm x 1710 mm x 740 mm 100-1/8" x 67-3/8" x 29-1/8"	2024 mm x 1710 mm x 740 mm 79-3/4" x 67-3/8" x 29-1/8"
Tire capacity	50 units	35 units
Weight	77 kg / 170 lb	70 kg / 154 lb
Color	Black	Black

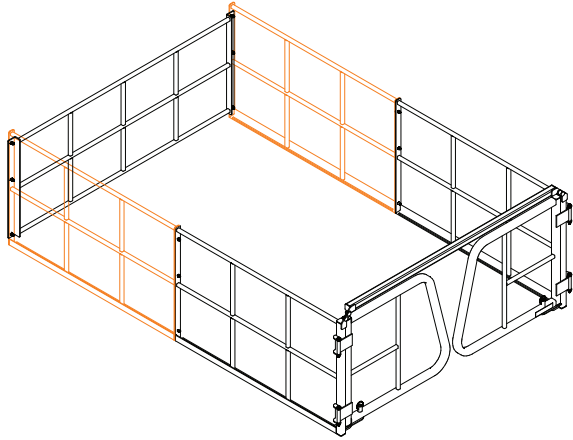
## SECURITY



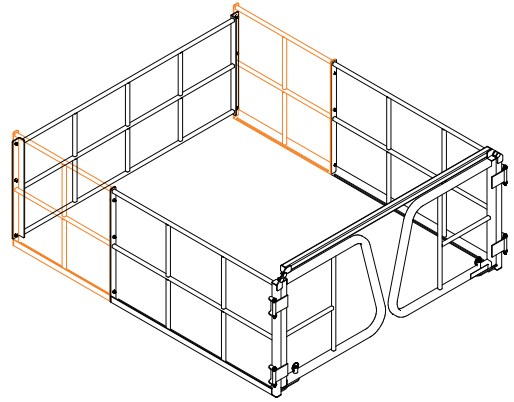
**BEFORE using this product, read this manual and follow all its Safety and Operating instructions. Failure to do so may result in personal injury and/or property damage. Retain these instructions for future reference**

Inspect before each use. Do not use if broken, bent, cracked, or damaged parts (including labels) are noted. Do not modify or use this product for any other application than what it has been designed for. Do not secure your load directly on the cage. Use the anchors available on your vehicle. Ensure to correctly lock the doors before driving. Improperly locked doors can abruptly open while driving

# ASSEMBLY



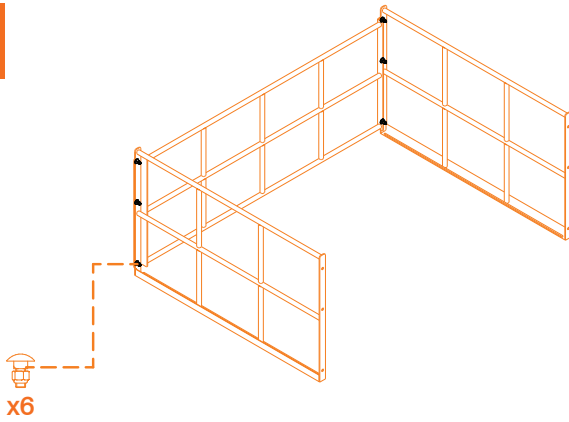
8 ft BOX



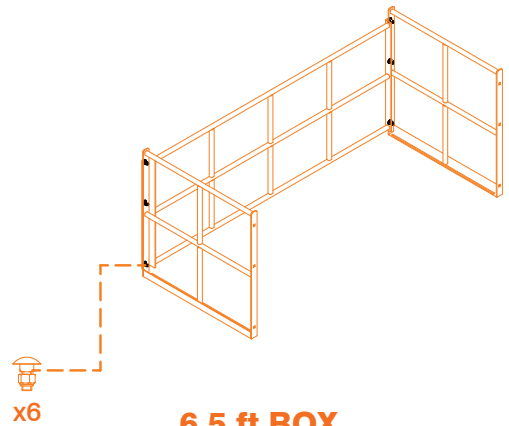
6.5 ft BOX

## STEPS

1

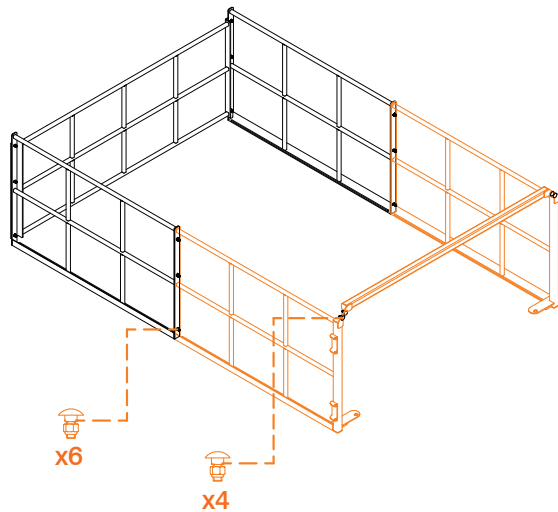


8 ft BOX



6.5 ft BOX

2

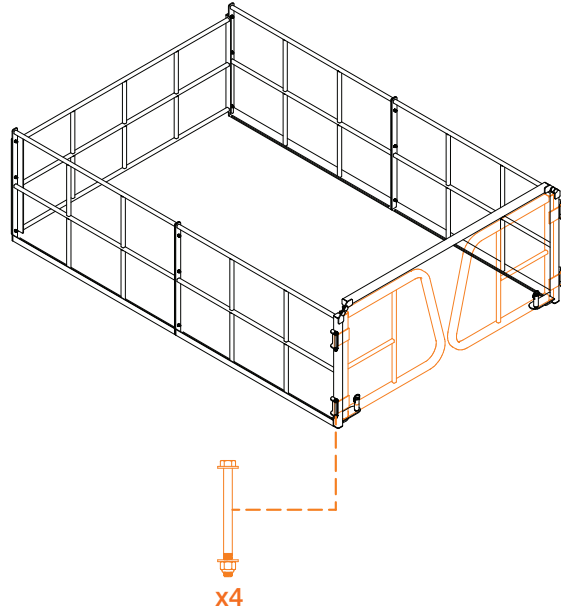


x6

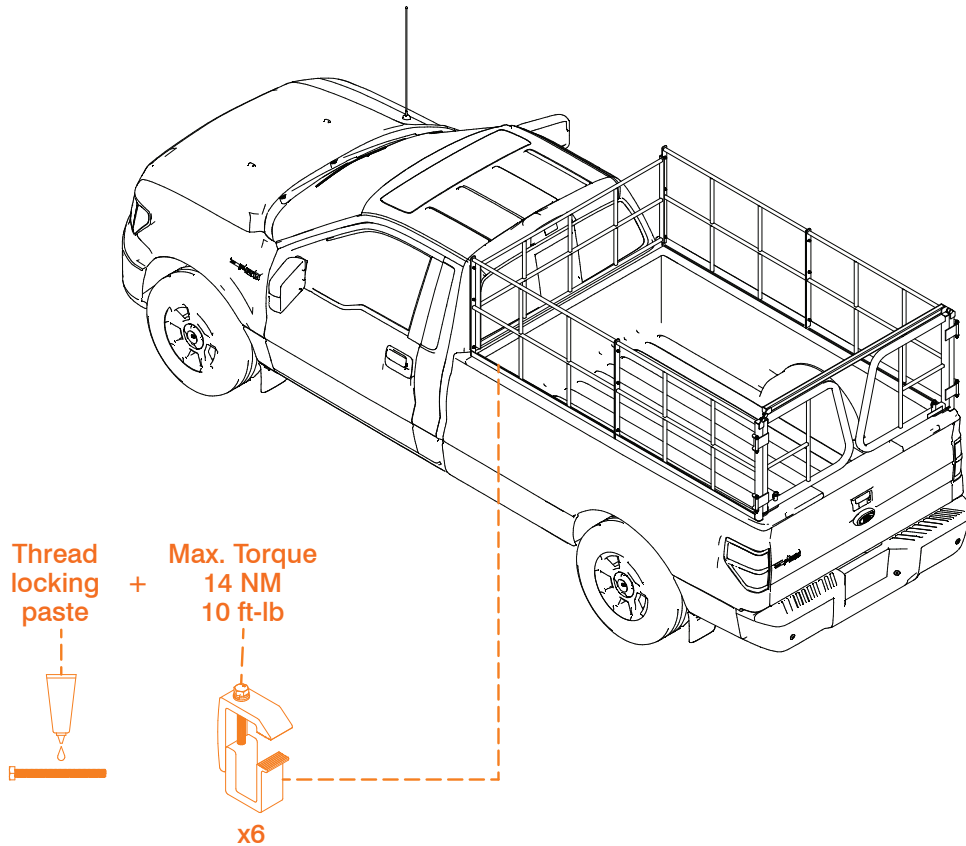
x4

## STEPS (CONTINUED)

3



4



### !!! WARNING !!!

Verify the cage positioning and re-torque all clamps within the first 50 km / 30 miles. Periodically re-torque all clamps to maintain the cage in place.

# TABLE DES MATIÈRES

04 GARANTIE

04 SPÉCIFICATIONS

04 SECURITÉ

05 ASSEMBLAGE

## GARANTIE



La cage Pickup Tire Xpeditor M-50 est assujettie à une garantie de 1 an à compter de la date de facturation, mais la garantie est non valide si la cage a été endommagée à la suite d'une utilisation abusive, a été mal entretenue, a été endommagée accidentellement ou a été modifié / réparé sans autorisation.

## SPÉCIFICATIONS



### Modèle

### 8 ft

### 6.5 ft

Dimensions (L x l x H)	2544 mm x 1710 mm x 740 mm 100-1/8" x 67-3/8" x 29-1/8"	2024 mm x 1710 mm x 740 mm 79-3/4" x 67-3/8" x 29-1/8"
Capacité de pneus	50 unités	35 unités
Poids	77 kg / 170 lb	70 kg / 154 lb
Couleur	Noir	Noir

## SECURITÉ



**AVANT d'utiliser ce produit, veuillez lire et suivre toutes les consignes de sécurité et de fonctionnement du présent guide.**

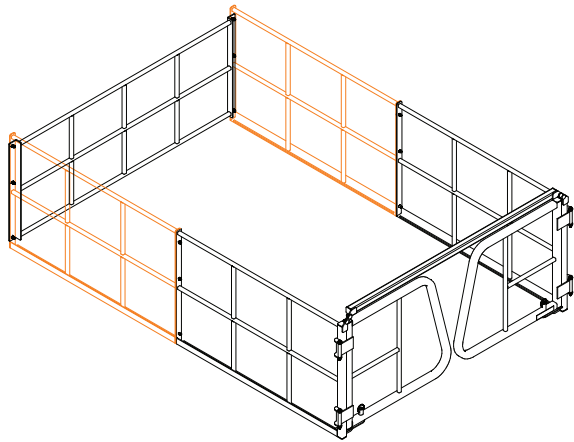
**Tout manquement à ces directives peut entraîner des blessures corporelles ou des dommages matériels. Conserver ces instructions à des fins de consultation future.**

Inspecter avant chaque utilisation.

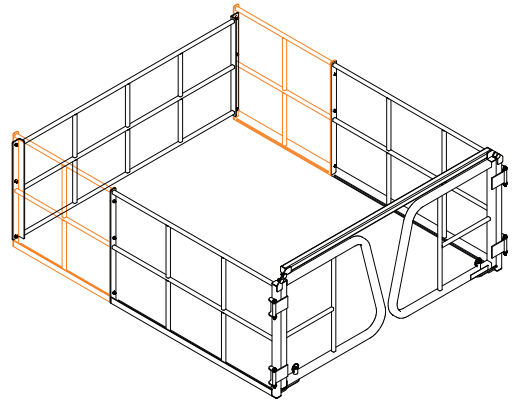
Ne pas utiliser l'appareil si des pièces brisées, tordues, fissurées ou endommagées sont signalées (y compris les étiquettes). Ne modifiez ou n'utilisez pas ce produit pour un autre usage pour lequel il a été conçu.

Ne pas sécuriser de chargement directement sur la cage. Utilisez les ancrages disponible sur votre véhicule. Assurez-vous de verrouiller correctement les portes de la cage avant de conduire. Les portes mal verrouillées peuvent s'ouvrir brusquement en conduisant.

# ASSEMBLAGE



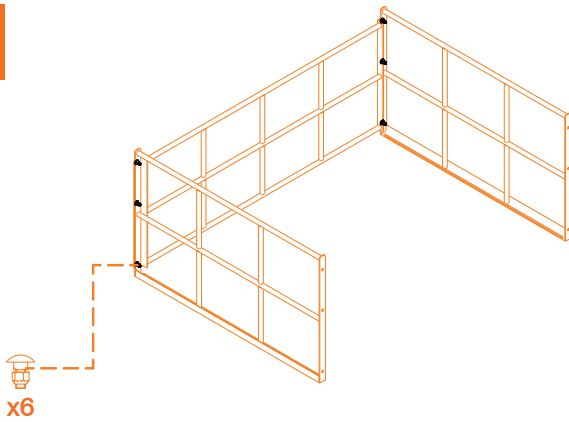
**BOÎTE 8 PIED**



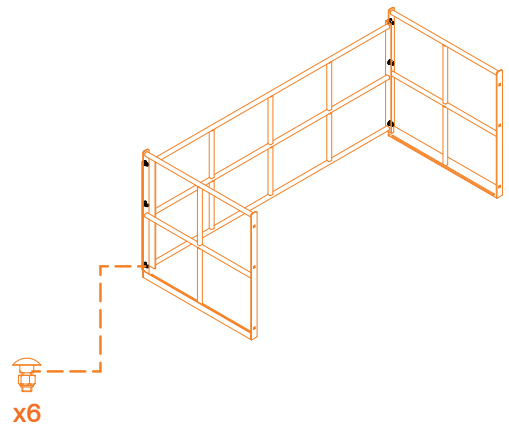
**BOÎTE 6.5 PIED**

## ÉTAPES

**1**

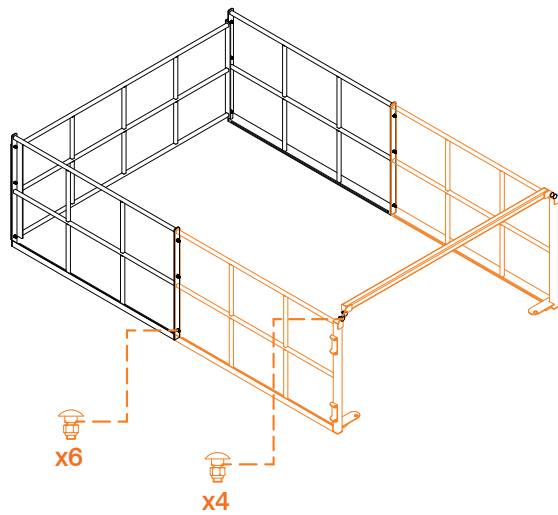


**BOÎTE 8 PIED**



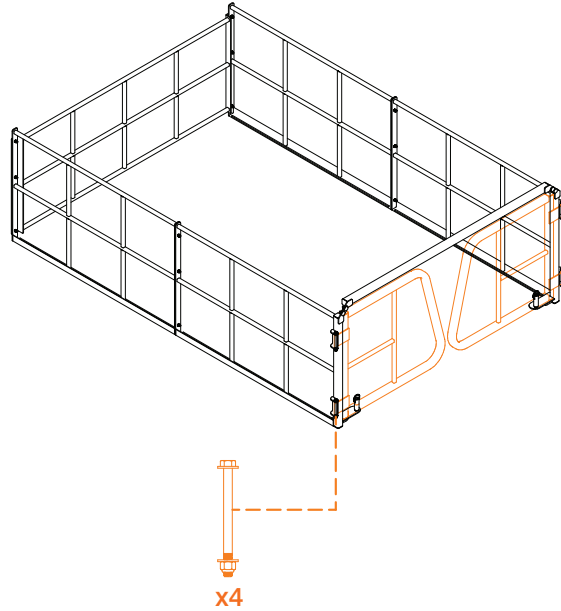
**BOÎTE 6.5 PIED**

**2**

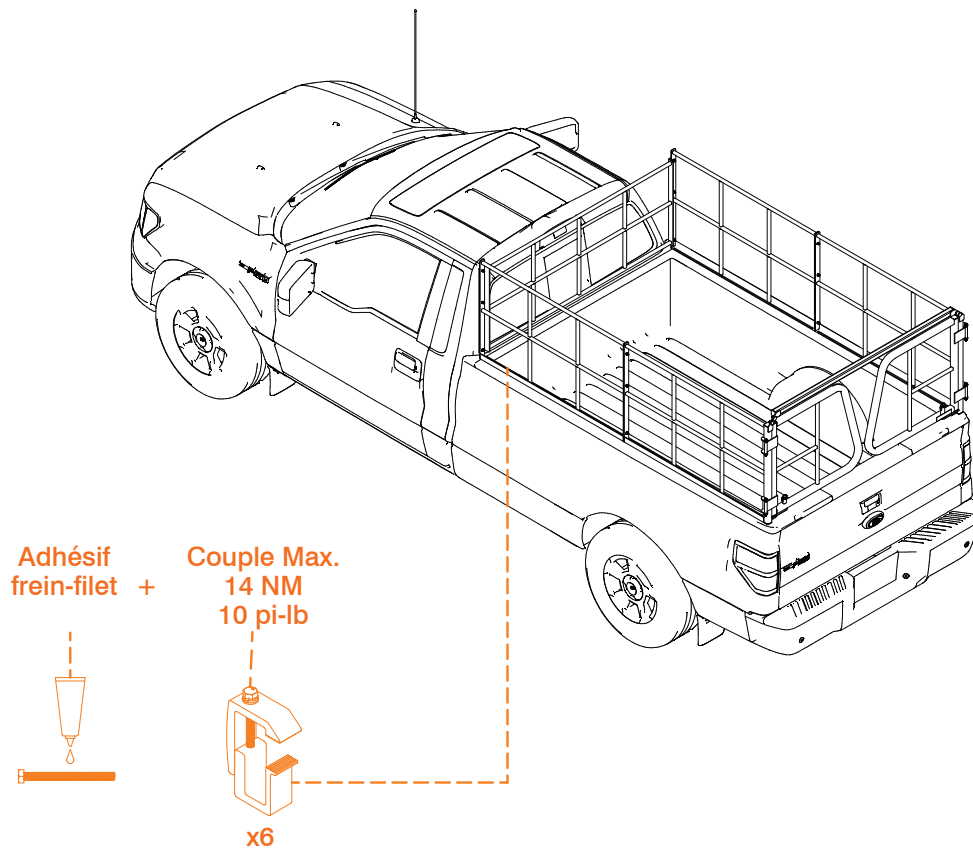


## ÉTAPES (SUITE)

3



4



**!!! ATTENTION !!!**

Vérifiez le positionnement de la cage et resserrez toutes les brides dans les premiers 50 km / 30 miles. Resserrer périodiquement toutes les brides pour maintenir la cage en place.



# TABLA DE CONTENIDOS

07 GARANTÍA

07 ESPECIFICACIONES

07 SEGURIDAD

08 MONTAJE

## GARANTÍA



Esta jaula (Pickup Tire Xpeditor M-50) incluye una garantía de 1 año a partir de la fecha de la facturación, que se anulará e invalidará si la jaula ha sufrido deterioro por mal uso, mantenimiento incorrecto, daño accidental, modificaciones o reparaciones no autorizadas.

## ESPECIFICACIONES



### Modelo

8 ft (2.4 m)

6.5 ft (1.98 m)

Modelo	8 ft (2.4 m)	6.5 ft (1.98 m)
Dimensiones (L x A x A)	2544 mm x 1710 mm x 740 mm 100-1/8" x 67-3/8" x 29-1/8"	2024 mm x 1710 mm x 740 mm 79-3/4" x 67-3/8" x 29-1/8"
Capacidad	50 unidades	35 unidades
Peso	77 kg / 170 lb	70 kg / 154 lb
Color	Negro	Negro

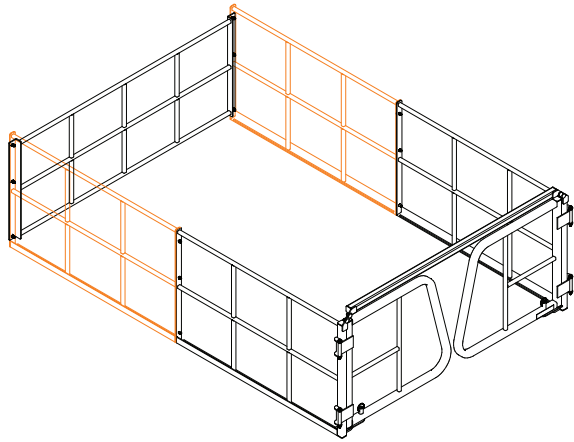
## SEGURIDAD



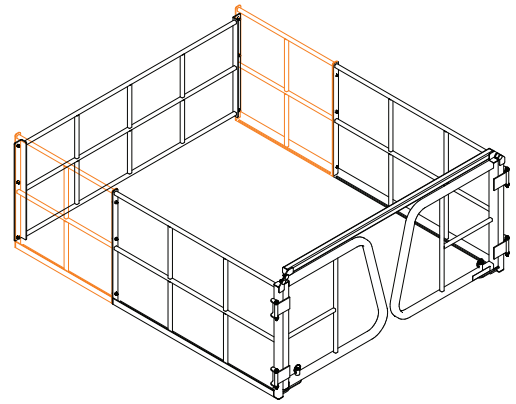
**ANTES de usar el producto, lea este manual y siga todas las instrucciones de Seguridad y funcionamiento incluidas en él. No hacerlo podría provocar lesiones o daños. Guarde las instrucciones, por si necesita consultarlas en el futuro.**

Siempre revise el producto antes de usarlo.  
Si alguna pieza del producto (incluidas las etiquetas) está rota, doblada, agrietada o deteriorada, no lo use. No modifique ni utilice este producto para ninguna otra aplicación que no sea para lo que ha sido diseñado. No asegure su carga directamente en la jaula. Utilice los anclajes disponibles en su vehículo. Asegúrese de bloquear correctamente las puertas antes de conducir. Las puertas cerradas incorrectamente pueden abrirse abruptamente mientras se conduce.

# MONTAJE



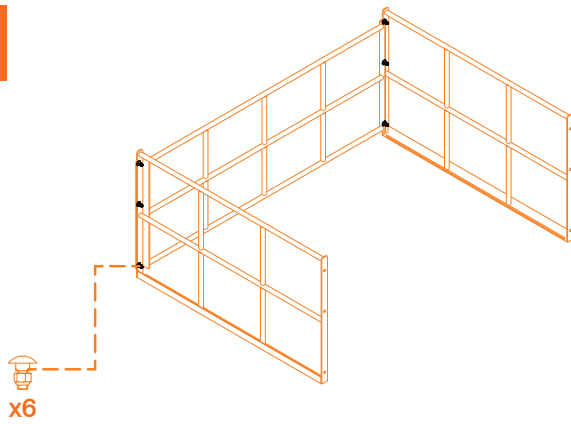
**CAJA 8 PIES**



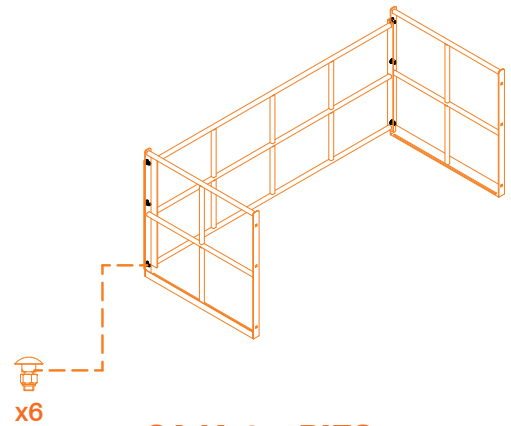
**CAJA 6.5 PIES**

## PASOS

**1**

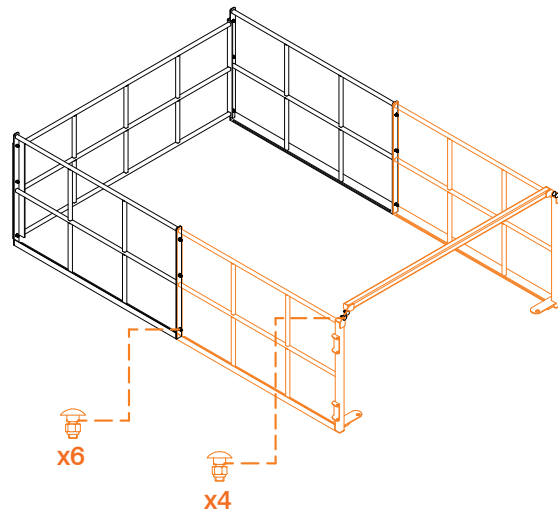


**CAJA 8 PIES**



**CAJA 6.5 PIES**

**2**

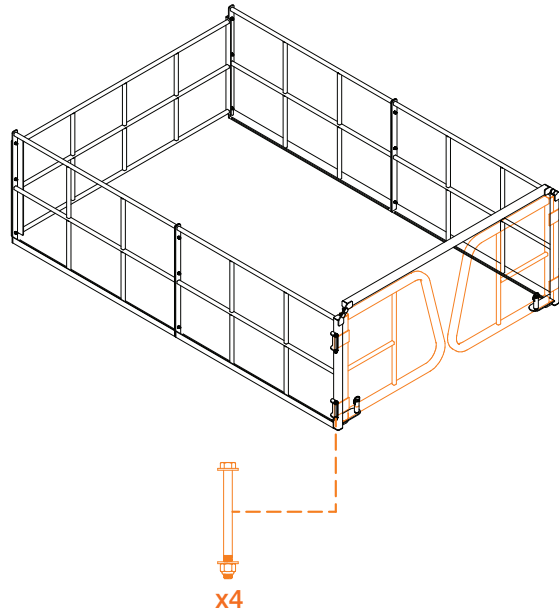


x6

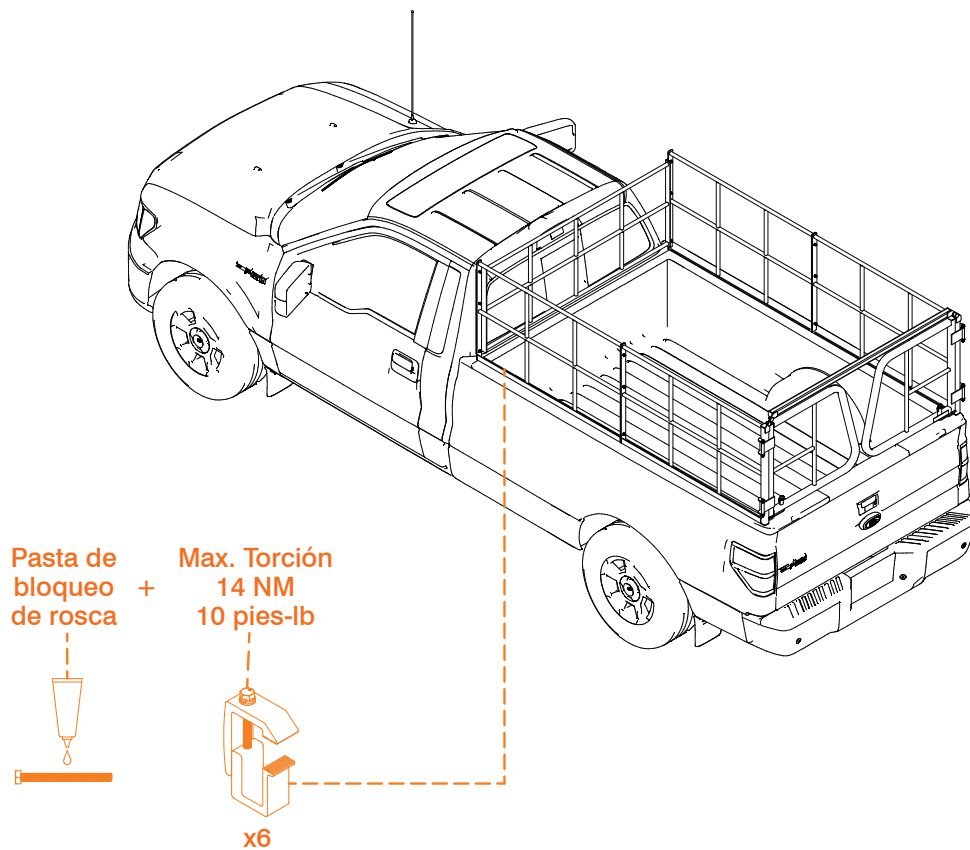
x4

## PASOS (CONTINUACIÓN)

3



4



### !!! ADVERTENCIA !!!

Verifique el posicionamiento de la jaula y vuelva a apretar todas las abrazaderas dentro de los primeros 50 km / 30 millas. Periódicamente apriete todas las abrazaderas para mantener la jaula en su lugar.

The logo for Martins Industries features a stylized, grey, swoosh-like graphic above the word "MARTINS" in a bold, white, sans-serif font. Below "MARTINS", the word "INDUSTRIES" is written in a smaller, white, spaced-out, sans-serif font.

**MARTINS**  
I N D U S T R I E S