



ENGLISH	01
FRANÇAIS	03
ESPAÑOL	05
DEUTSCH	07
NEDERLANDS	09



TABLE OF CONTENT

P. 01 Warranty
P. 01 Specifications

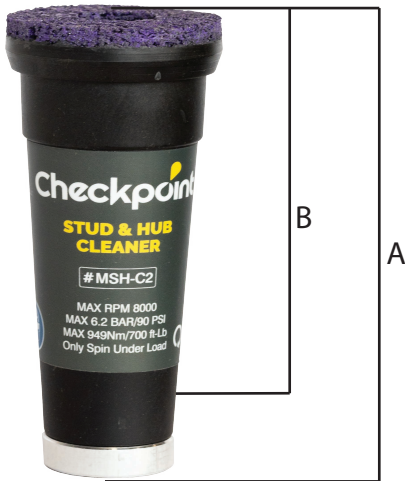
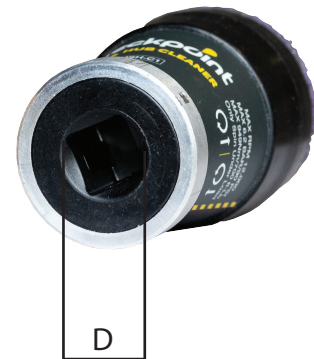
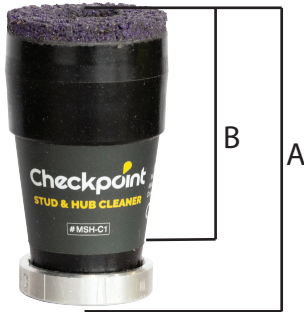
P. 02 Safety
P. 02 Operations

WARRANTY



This product includes a 1-year warranty from the billing date, but is null and void if the product has been damaged through misuse, improper maintenance, accidental damage, unauthorized modifications or repairs, or through wear of the product through standard use.

SPECIFICATIONS



Model	C1	C2
Product Length (A)	79 mm 3 1/8"	130 mm 5 1/8"
Max. Stud Length (B)	63 mm 2 1/2"	108mm 4 1/4"
Max. Stud Size (C)	M16 5/8"	M22 7/8"
Max. RPM	12,000 RPM	8000 RPM
Drive Size (D)	1/2"	1/2"

SAFETY



Wear safety glasses while using the tool

Inspect before each use. Do not use if broken, cracked or damaged.

Do not modify or use this tool for any applications other than those for which it has been designed.

Only spin the tool under load.

Ensure the tool is correctly fitted to the impact wrench before use.

Keep appendages away from abrasive end of the tool.

OPERATIONS

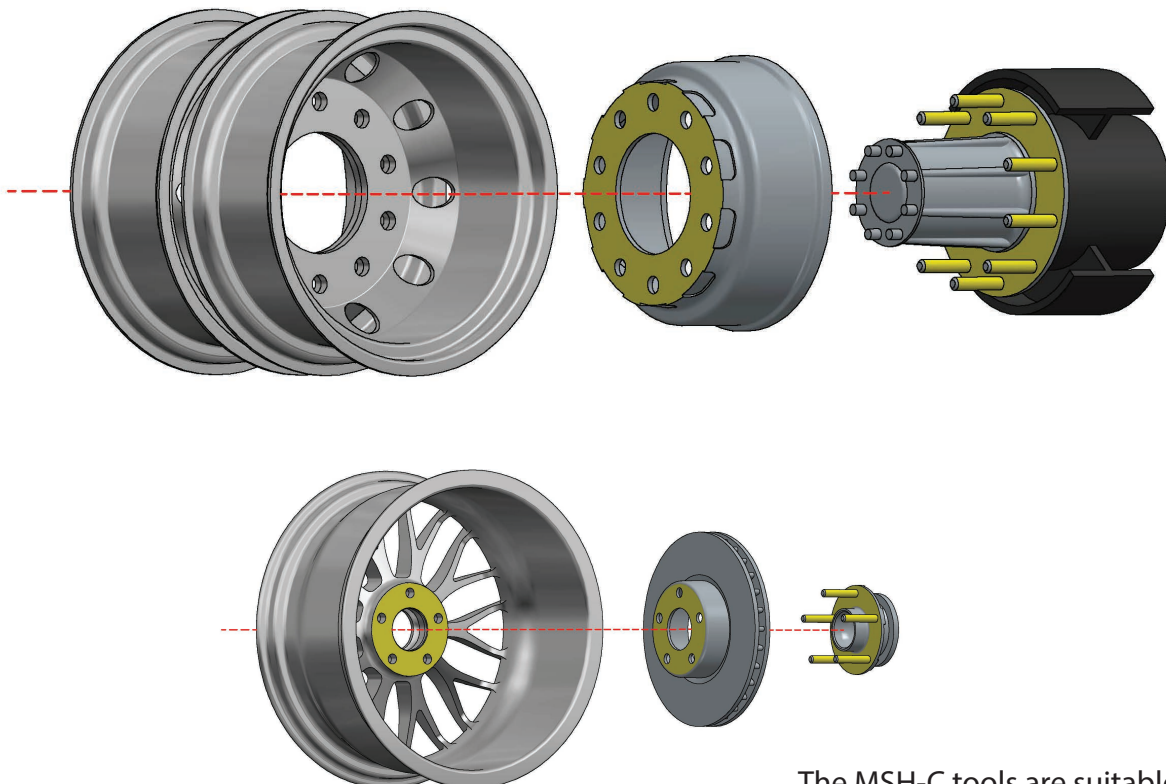
Wear correct personal protective equipment.

Ensure the tool is properly fitted to the impact wrench.

Set the impact wrench to the lowest speed setting possible.

Rotate the tool clockwise onto the stud to be cleaned.

Rotate the tool anti-clockwise off of the stud being cleaned.



The MSH-C tools are suitable for use on the surfaces highlighted in yellow

TABLE DES MATIÈRES

P. 03 Garantie
P. 03 Spécifications

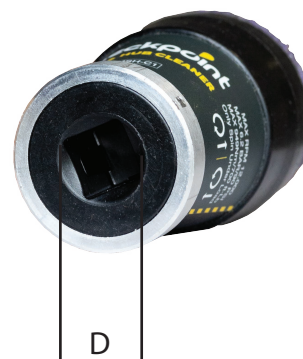
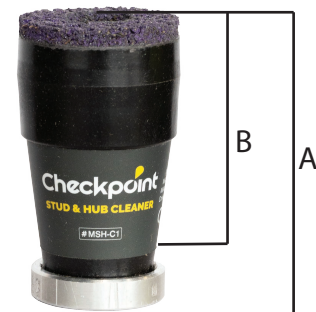
P. 04 Sécurité
P. 04 Opérations

GARANTIE



Ce produit comprend une garantie d'un an à compter de la date de facturation, mais est nulle et non avenue si le produit a été endommagé par une mauvaise utilisation, un entretien inapproprié, des dommages accidentels, des modifications ou des réparations non autorisées, ou par l'usure du produit par une utilisation standard.

SPÉCIFICATIONS



Model	C1	C2
Longueur du produit (A)	79 mm 3 1/8"	130 mm 5 1/8"
Longueur max. du goujon (B)	63 mm 2 1/2"	108mm 4 1/4"
Diamètre max. du goujon (C)	M16 5/8"	M22 7/8"
Max. RPM	12,000 RPM	8000 RPM
Taille de la prise (D)	1/2"	1/2"

SÉCURITÉ



Portez des lunettes de sécurité lorsque vous utilisez l'outil.

Vérifiez l'outil avant chaque utilisation. Ne pas utiliser si l'outil est cassé, fissuré ou endommagé.

Ne pas modifier cet outil ou l'utiliser pour d'autres usages que ceux pour lequel il est destiné.

Faites tourner l'outil uniquement sous charge.

Assurez-vous que l'outil est bien fixé à la clé à chocs avant utilisation.

Éloignez vos membres de la partie abrasive de l'outil.

OPÉRATIONS

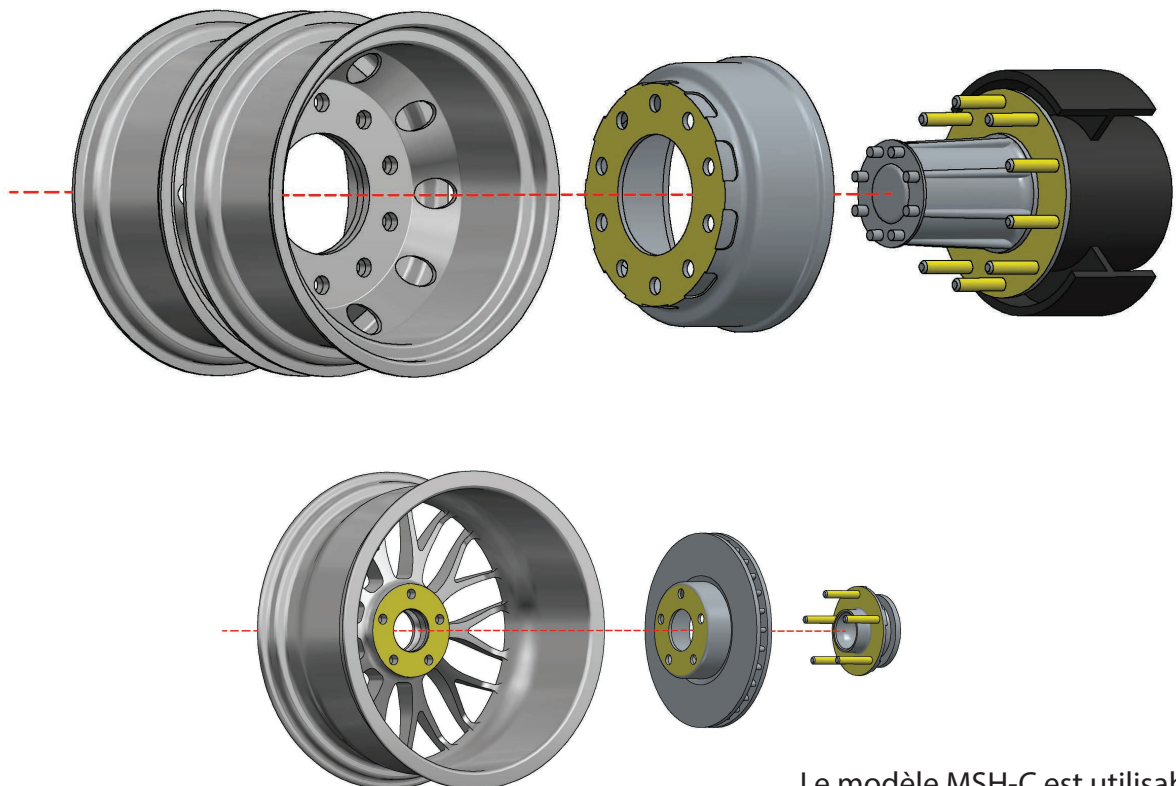
Portez les équipements de sécurité adéquats.

Assurez-vous que l'outil est bien fixé à la clé à chocs.

Positionnez la clé à chocs sur la vitesse de rotation la plus basse.

Faites tourner l'outil dans le sens horaire sur la vis à nettoyer.

Faites tourner l'outil dans le sens antihoraire quand vous le retirez de la vis à nettoyer.



Le modèle MSH-C est utilisable sur les zones en jaune.

TABLA DE CONTENIDOS

P. 05 Garantía
P. 05 Especificaciones

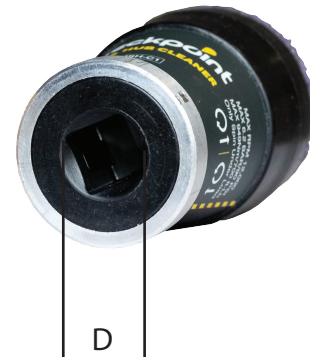
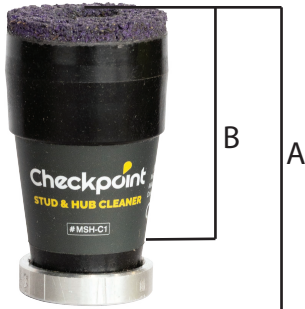
P. 06 Seguridad
P. 06 Utilización

GARANTÍA



Este producto incluye 1 año de garantía a partir de la fecha de facturación, aunque quedará anulada en caso de que el producto sufra algún daño por uso inapropiado, mantenimiento inadecuado, daños accidentales, y modificaciones o reparaciones no autorizadas..

ESPECIFICACIONES



Model	C1	C2
Longitud del producto (A)	79 mm 3 1/8 pulgadas	130 mm 5 1/8 pulgadas
Longitud máx. del perno (B)	63 mm 2 1/2 pulgadas	108mm 4 1/4 pulgadas
Diámetro máx. del perno (C)	M16 5/8 pulgadas	M22 7/8 pulgadas
Max. RPM	12,000 RPM	8000 RPM
Tamaño de la unidad (D)	1/2 pulgadas	1/2 pulgadas

SEGURIDAD



Utiliza gafas de seguridad mientras estés manejando la herramienta.

Comprueba su estado antes de cada uso. No la utilices si está rota, rajada o dañada.

No modifiques ni utilices esta herramienta para realizar trabajos diferentes para los que ha sido diseñada.

Gira la herramienta solo bajo carga.

Asegúrate de que la herramienta está correctamente acoplada a la llave de impacto antes de utilizarla.

Mantén los accesorios alejados del extremo abrasivo de la herramienta

OPERACIONES

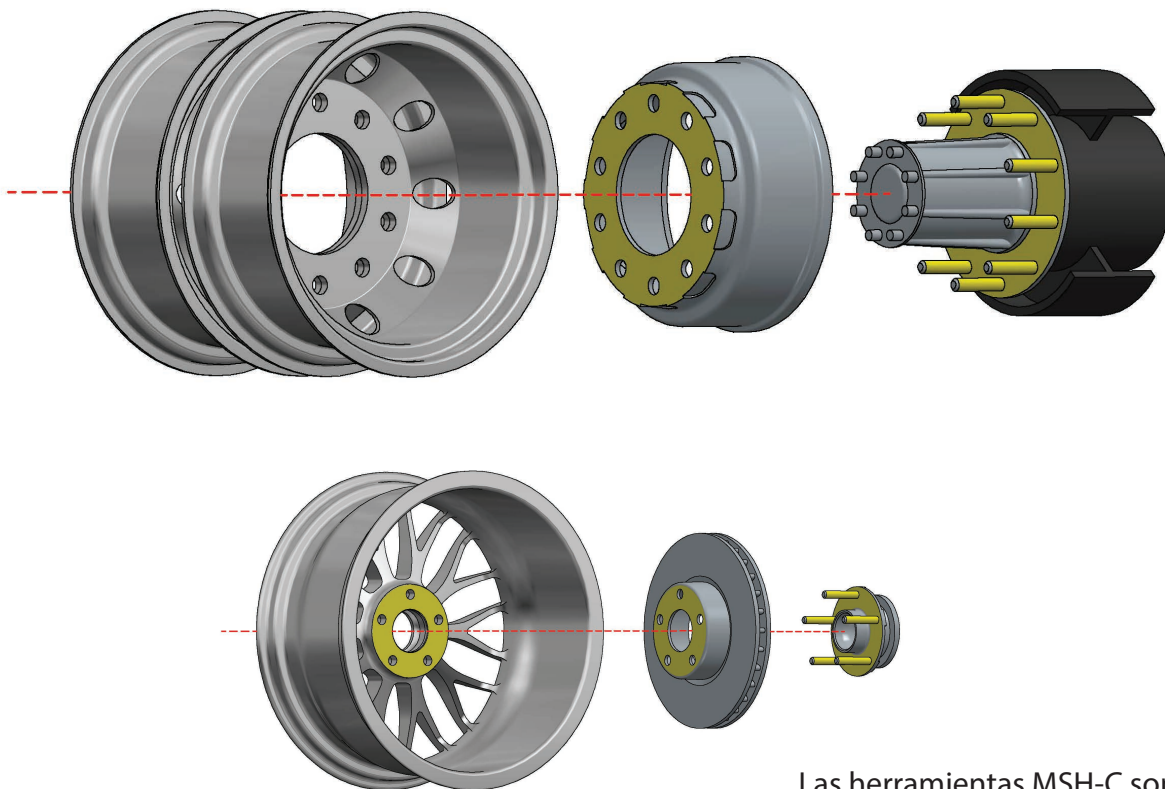
Protégete con un equipo individual adecuado.

Asegúrate de que la herramienta está bien acoplada a la llave de impacto.

Ajusta la llave de impacto a la velocidad más baja posible.

Gira la herramienta en el sentido de las agujas del reloj sobre el perno que necesitas limpiar.

Gira la herramienta en el sentido contrario a las agujas del reloj para sacarla del perno que estés limpiando



Las herramientas MSH-C son adecuadas para trabajos en las superficies resaltadas en amarillo.

INHALTSVERZEICHNIS

P. 07 Garantie
P. 07 Spezifikationen

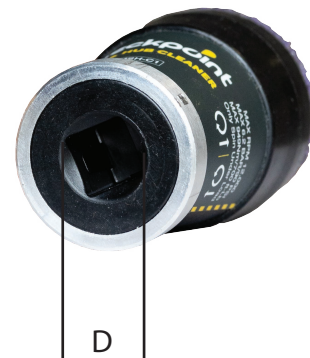
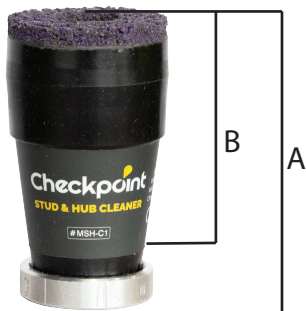
P. 08 Sicherheit
P. 08 Bedienung

GARANTIE



Für dieses Produkt gilt eine Garantie von einem Jahr ab Rechnungsdatum. Diese erlischt, wenn das Produkt durch Missbrauch, unsachgemäße Wartung, versehentliche Beschädigung, nicht autorisierte Änderungen oder Reparaturen oder durch Abnutzung des Produkts bei normalem Gebrauch beschädigt wurde.

SPEZIFIKATIONEN



Model	C1	C2
Produktlänge (A)	79 mm 3 1/8"	130 mm 5 1/8"
Max. Bolzenlänge (B)	63 mm 2 1/2"	108mm 4 1/4"
Max. Bolzendurchmesser (C)	M16 5/8"	M22 7/8"
Max. RPM	12,000 RPM	8000 RPM
Laufwerksgröße (D)	1/2"	1/2"

SICHERHEIT



Tragen Sie bei der Verwendung des Werkzeugs eine Schutzbrille.

Vor jedem Gebrauch prüfen. Nicht verwenden, wenn es beschädigt ist oder Risse aufweist.

Werkzeug nicht modifizieren und nur für die dafür bestimmten Anwendungen einsetzen.

Drehen Sie das Werkzeug nur unter Last.

Vergewissern Sie sich vor der Verwendung, dass das Werkzeug korrekt auf dem Schlagschrauber montiert ist.

Halten Sie Körperteile vom schleifenden Ende des Werkzeugs fern

BEDIENUNG

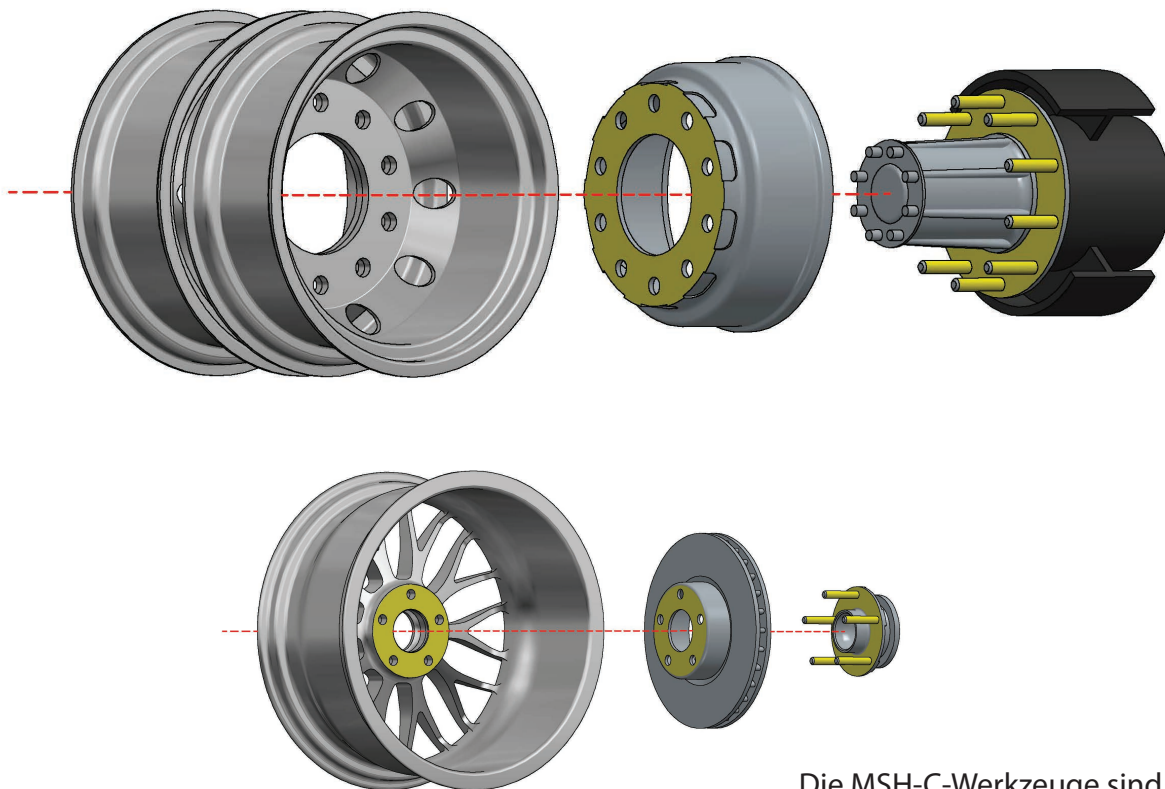
Tragen Sie die geeignete Schutzausrüstung.

Vergewissern Sie sich, dass das Werkzeug richtig auf den Schlagschrauber aufgesetzt ist.

Stellen Sie den Schlagschrauber auf die kleinste Drehzahl ein.

Drehen Sie das Werkzeug im Uhrzeigersinn auf den zu reinigenden Bolzen.

Drehen Sie das Werkzeug gegen den Uhrzeigersinn vom gereinigten Bolzen herunter.



Die MSH-C-Werkzeuge sind für den Einsatz auf den gelb markierten Flächen geeignet.

INHALTSVERZEICHNIS

P. 07 Garantie
P. 07 Specificaties

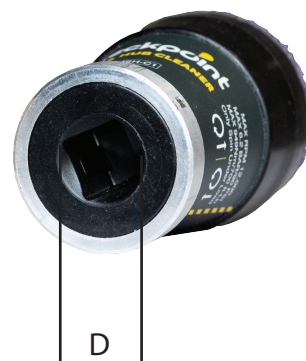
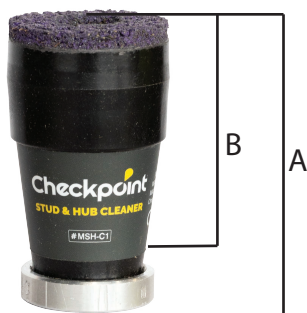
P. 08 Veiligheid
P. 08 Operatie

GARANTIE



Dit product heeft een garantie van 1 jaar vanaf de factuurdatum, maar vervalt als het product is beschadigd door verkeerd gebruik, onjuist onderhoud, schade door ongelukken, ongeautoriseerde wijzigingen of reparaties, of door slijtage van het product door normaal gebruik.

SPEZIFIKATIONEN



Model	C1	C2
Product lengte (A)	79 mm 3 1/8"	130 mm 5 1/8"
Max. Lengte noppen (B)	63 mm 2 1/2"	108mm 4 1/4"
Max. Stud-maat (C)	M16 5/8"	M22 7/8"
Max. RPM	12,000 RPM	8000 RPM
Schrijfgrootte (D)	1/2"	1/2"

VEILIGHEID



Draag een veiligheidsbril wanneer je de tool gebruikt.

Controleer voor gebruik. Gebruik de tool niet wanneer er sprake is van schade of scheuren.

Pas dit apparaat niet aan voor andere toepassingen dan waarvoor dit product bestemd is.

Draai het apparaat niet verder dan de maximale belasting.

Zorg voor gebruik dat het gereedschap correct is bevestigd op de slagmoersleutel.

Houd loshangende onderdelen of apparaten uit de buurt van het schurende uiteinde van het apparaat.

OPERATIE

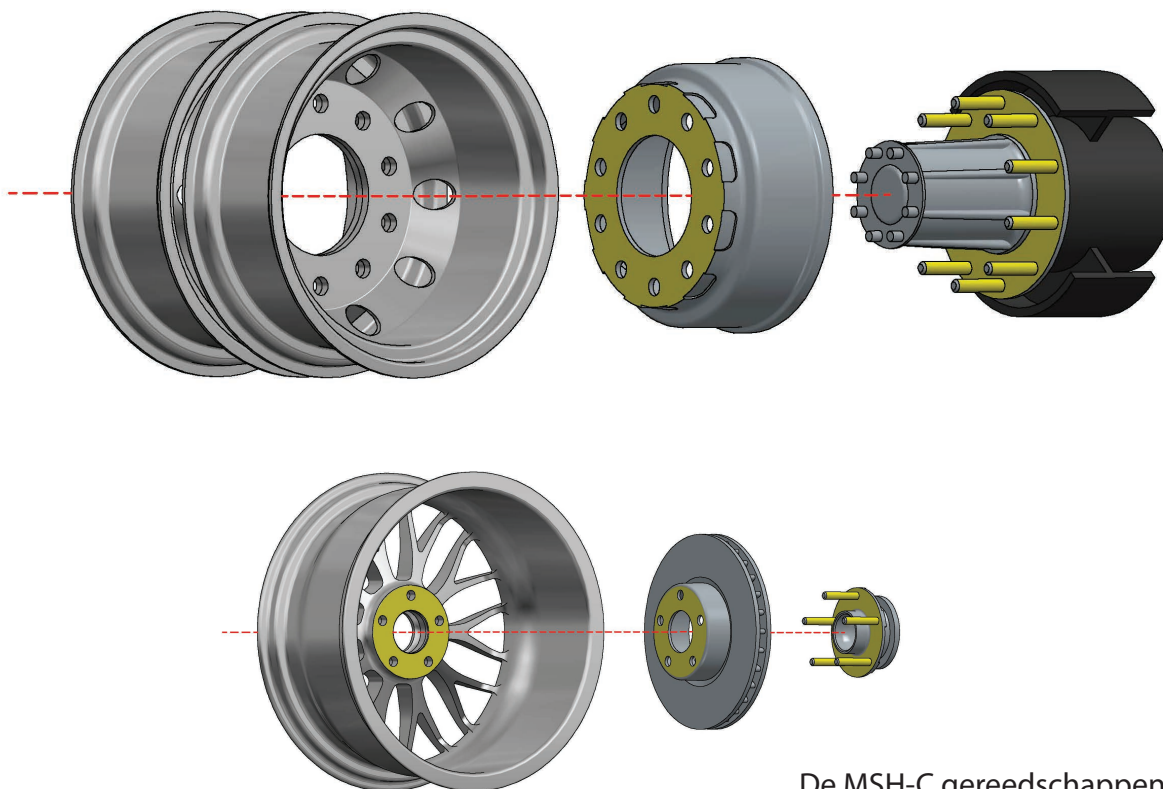
Draag de voorgeschreven persoonlijke veiligheidsuitrusting.

Zorg dat het gereedschap correct is bevestigd aan de slagmoersleutel.

Zet de slagmoersleutel op de laagste snelheid mogelijk.

Draai het gereedschap met de klok mee om de wielbouten te reinigen.

Draai het gereedschap tegen de klok in van de wielbouten om het te reinigen.



De MSH-C gereedschappen zijn geschikt voor gebruik op de geel gemarkeerde oppervlakken.



The logo for Martins Industries features a stylized, grey, swoosh-like graphic above the word "MARTINS" in a bold, white, sans-serif font. Below "MARTINS", the word "INDUSTRIES" is written in a smaller, white, spaced-out, sans-serif font.

MARTINS
I N D U S T R I E S