

MARTINS
INDUSTRIES

**PNEUMATIC
TBR & OTR
TIRE SPREADER
MTRS-HD**

MARTINSINDUSTRIES.COM



MANUAL

ENGLISH	01
FRANÇAIS	04
ESPAÑOL	07
DEUTSCH	10



TABLE OF CONTENT

P. 01 Warranty
P. 01 Specifications
P. 02 Installation

P. 02 Safety
P. 02 Operations
P. 03 Warning

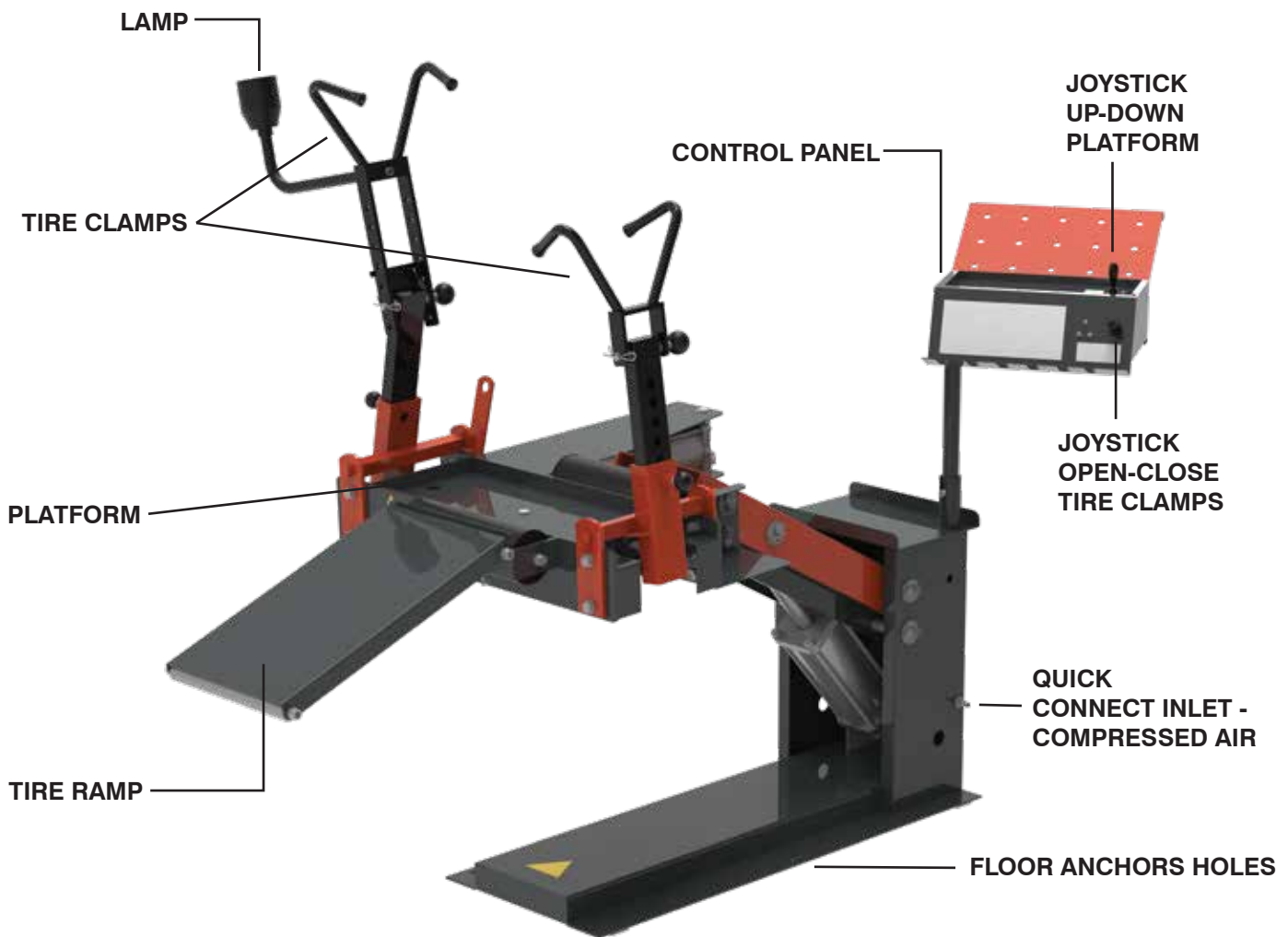
P. 03 Maintenance
P. 03 Trouble shooting

WARRANTY



This product includes a 1-year warranty from the billing date, but is null and void if the product has been damaged through misuse, improper maintenance or accidental damage, or unauthorized modifications or repairs.

SPECIFICATIONS



Inlet air pressure	8-9,8 BAR, 115-140 PSI
Power supply	110-220 V / 50-60 Hz
Light voltage	12 V
Maximum load capacity	120 kg / 265 lb
Degree of protection	IP33

INSTALLATION

Assemble control panel on base.

Fix the base on a flat surface, using appropriate fasteners.

Choose the correct electrical plug for your country.

Connect air inlet hose with appropriate pressure (see specifications).

SAFETY



BEFORE using this product, read this manual and follow all its Safety and Operating instructions. Failure to do so may result in personal injury and/or property damage. Retain these instructions for future reference.

Inspect before each use. Do not use if broken, bent, cracked, or damaged parts (including labels) are noted.

Do not expose the device to rain, damp, heat, impact, etc to prevent from electric shock or fire.

Do not modify or use this product for any other application than what it has been designed for.

OPERATIONS



Only use this device once you have read the instruction manual and / or have been trained by your employer. The product should only be used to repair tires within the maximum load capacity.



Tie back long hair and wear adequate clothing while using this product. (Do not wear loose-fitting clothing or dangling accessories).



Wear safety boots while using the device.



Crushing hazard

Using up-down joystick, lower the platform to the minimum.

Roll tire on platform using the ramp.

Install clamps on tire and use open-close joystick to apply pressure on the sidewalls.

Ensure the tire is stable on the platform.

Lift the platform to working height using the up-down joystick.

Move lamp inside tire to improve visibility.

WARNING



**Do not exceed maximum load capacity.
Keep the area under the platform clear from objects and body parts.
Ensure that the tire is stable before moving platform.**

MAINTENANCE

Check regularly that all fasteners are solid.

Apply oil to the pistons and various moving parts regularly.

Clean air filter/regulator with warm water and soap (if needed).

TROUBLE SHOOTING

PROBLEMS	POSSIBLE CAUSE	SOLUTIONS
Platform or tire clamps not moving	Air inlet not connected or insufficient pressure	Set pressure to recommended specifications
	Loose or disconnected air hose	Reconnect or tighten loose hoses
Light does not function	Disconnected plug	Replug in socket
	Blown bulb	Check bulb type and replace

TABLE DES MATIÈRES

P. 04 Garantie
P. 04 Spécifications
P. 05 Installation

P. 05 Sécurité
P. 05 Opérations
P. 06 Avertissements

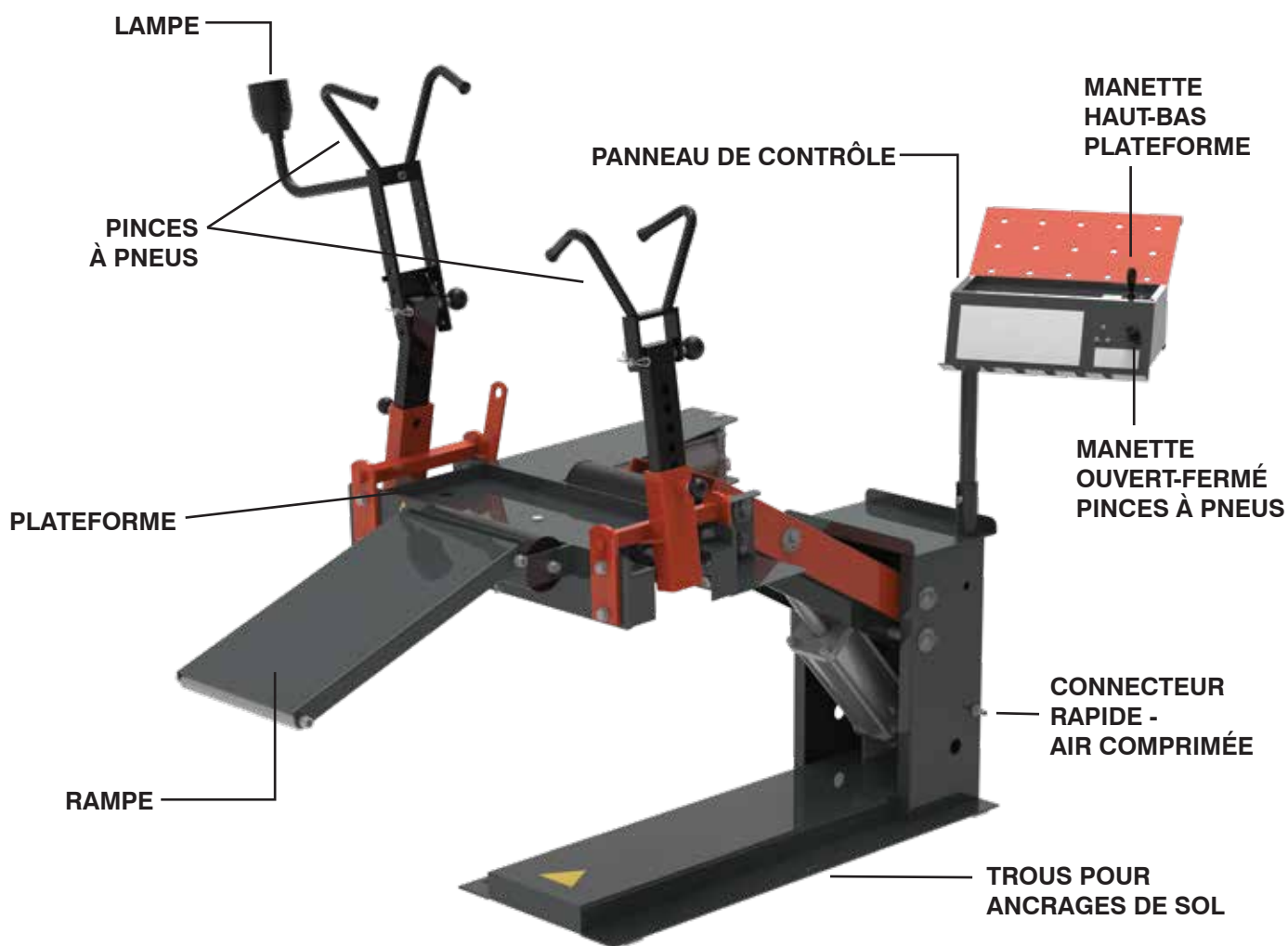
P. 06 Entretien
P. 06 Dépannage

GARANTIE



Le produit est assujéti à une garantie de 1 an à compter de la date de facturation, mais la garantie est non valide si le produit a été endommagé à la suite d'une utilisation abusive, a été mal entretenu, a été endommagé accidentellement ou a été modifié / réparé sans autorisation.

SPÉCIFICATIONS



Pression d'entrée d'air	8-9,8 BAR, 115-140 PSI
Source de courant	110-220 V / 50-60 Hz
Tension électrique de la lampe	12 V
Capacité maximale	120 kg / 265 lb
Indice de protection	IP33

INSTALLATION

Assembler le panneau de contrôle et autres pièces

Fixer la base au sol, en utilisant les ancrages appropriés

Choisir le cordon électrique selon votre pays

Brancher l'entrée d'air comprimée en respectant les recommandations (voir spécifications)

SÉCURITÉ



AVANT d'utiliser ce produit, veuillez lire et suivre toutes les consignes de sécurité et de fonctionnement du présent guide. Tout manquement à ces directives peut entraîner des blessures corporelles ou des dommages matériels. Conserver ces instructions à des fins de consultation future.

Inspecter avant chaque utilisation. Ne pas utiliser l'appareil si des pièces brisées, tordues, fissurées ou endommagées sont signalées (y compris les étiquettes).

Conserver l'appareil à l'abri de l'humidité, de la chaleur, des chocs, etc. pour prévenir des décharges électriques et risques d'incendie.

Ne modifiez ou n'utilisez pas ce produit pour un autre usage pour lequel il a été conçu.

OPÉRATIONS



Utilisez ce produit seulement après avoir lu le guide d'utilisation et/ou avoir reçu une formation de votre employeur. Ce produit doit uniquement être utilisé pour la réparation de pneus en dessous de la capacité maximale.



Attacher les cheveux longs et porter des vêtements appropriés lors de l'utilisation de ce produit. (Ne pas porter de vêtements amples, ne pas porter d'accessoires pendants).



Porter des bottes de sécurité lors de l'utilisation de ce produit.



Risque d'écrasement

Avec la manette Haut-Bas, descendre la plateforme jusqu'au sol

Faire rouler le pneu sur la plateforme en utilisant la rampe

Installer les pinces sur le pneu et utiliser la manette Ouvert-Fermé pour exercer une pression sur les flancs

S'assurer que le pneu est stable sur la plateforme

Lever la plateforme en utilisant la manette Haut-Bas

Projeter la lampe à l'intérieur du pneu pour une meilleure visibilité

AVERTISSEMENTS



**Ne pas excéder la capacité maximale.
Garder la zone sous la plateforme libre de tout objet ou parti du corps.
S'assurer de la stabilité du pneu avant de bouger la plateforme.**

ENTRETIEN

Vérifier régulièrement que les boulons soient bien serrés.

Appliquer de l'huile sur les pistons et pièces mobiles régulièrement.

Nettoyer le régulateur/filtre à air avec de l'eau tiède et du savon (au besoin).

DÉPANNAGE

PROBLÈMES	CAUSES POSSIBLES	SOLUTIONS
Les pinces à pneu ou la plateforme ne bougent pas	Entrée d'air non connectée ou pression insuffisante	Régler la pression d'air selon les recommandations
	Boyau d'air mal connecté ou non connecté	Reconnecter ou serrer les boyaux
La lumière ne s'allume pas.	Cable électrique non branché	Rebrancher
	Ampoule brûlée	Vérifier le type d'ampoule et remplacer

ÍNDICE

P. 01 Garantía
P. 01 Especificaciones
P. 02 Instalación

P. 02 Seguridad
P. 02 Utilización
P. 03 Advertencia

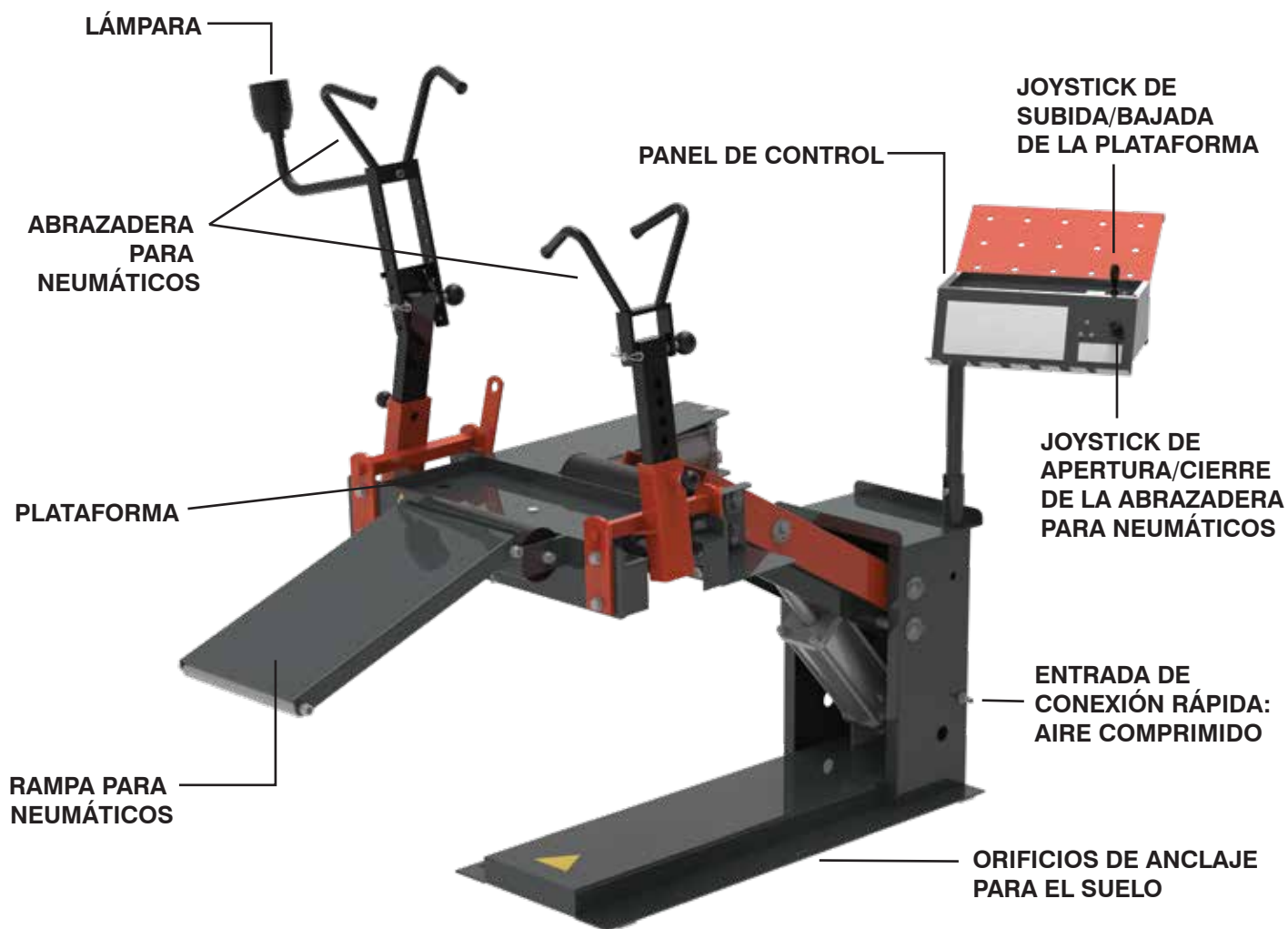
P. 03 Mantenimiento
P. 03 Resolución de problemas

GARANTÍA



Este producto incluye un año de garantía a partir de la fecha de facturación, pero esta quedará anulada si se daña el producto como consecuencia de un uso indebido, un mantenimiento inadecuado o accidentalmente, o si se han llevado a cabo modificaciones o reparaciones no autorizadas.

ESPECIFICACIONES



Presión del aire de admisión	8 - 9,8 Bares
Fuente de alimentación	110 - 220 V
Tensión de iluminación	12 V
Capacidad de carga máxima	120 kg
Nivel de protección	IP33

INSTALACIÓN

Monte el panel de control en la base.

Fije la base a una superficie plana usando los fijadores adecuados.

Seleccione el enchufe correcto para su país.

Conecte la manguera de admisión de aire con la presión adecuada (consulte las especificaciones).

SEGURIDAD



ANTES de utilizar este producto, lea este manual detenidamente y siga toda las instrucciones de Seguridad y Utilización. No hacerlo podría provocar daños personales y/o materiales. Conserve estas instrucciones para consultas posteriores.

Inspeccione el producto antes de cada uso. No lo utilice si observa que alguna pieza (incluyendo las etiquetas) está rota, doblada, agrietada o dañada.

No exponga el dispositivo a la lluvia, humedad, calor, impactos, etc. para prevenir descargas eléctricas e incendios.

No modifique o utilice este producto para ninguna otra aplicación que no sea para la que se ha diseñado.

UTILIZACIÓN



No utilice este dispositivo hasta que haya leído el manual de instrucciones y/o su empresa le haya proporcionado formación. El producto solo debe utilizarse para reparar neumáticos dentro de la capacidad de carga máxima.



Lleve el pelo largo recogido y la ropa adecuada cuando utilice este producto. (No lleve ropa holgada ni accesorios que cuelguen).



Lleve botas de seguridad cuando utilice el dispositivo.



Peligro de aplastamiento

Baje la plataforma a su altura mínima con el joystick de subida/bajada.

Suba el neumático a la plataforma a través de la rampa.

Instale las abrazaderas en la rueda y utilice el joystick de apertura/cierre para aplicar presión a los lados del neumático.

Asegúrese de que el neumático se mantenga estable sobre la plataforma.

Eleve la plataforma a la altura de trabajo con el joystick de subida/bajada.

Mueva la lámpara dentro del neumático para mejorar la visibilidad.

ADVERTENCIA



**No sobrepase la capacidad de carga máxima.
Mantenga los objetos y partes del cuerpo alejados de la zona bajo la plataforma.
Asegúrese de que el neumático se mantenga estable antes de mover la plataforma.**

MANTENIMIENTO

Compruebe periódicamente que todos los fijadores sean seguros.

Aplique aceite a los pistones y las diversas piezas móviles periódicamente.

Limpie el filtro/regulador de aire con agua templada y jabón (en caso necesario).

RESOLUCIÓN DE PROBLEMAS

PROBLEMAS	POSIBLE CAUSA	SOLUCIONES
La plataforma o las abrazaderas para neumáticos no se mueven	La admisión de aire no está conectada o no tiene suficiente presión	Fije la presión a las especificaciones recomendadas
	Manguera de aire floja o desconectada	Vuelva a conectar o apriete las mangueras flojas
La luz no funciona	Enchufe desconectado	Vuelva a enchufar
	Bombilla fundida	Compruebe el tipo de la bombilla y cámbiela

INHALTSVERZEICHNIS

S. 01 Garantie
S. 01 Technische Daten
S. 02 Installation

S. 02 Sicherheit
S. 02 Bedienung
S. 03 Warnung

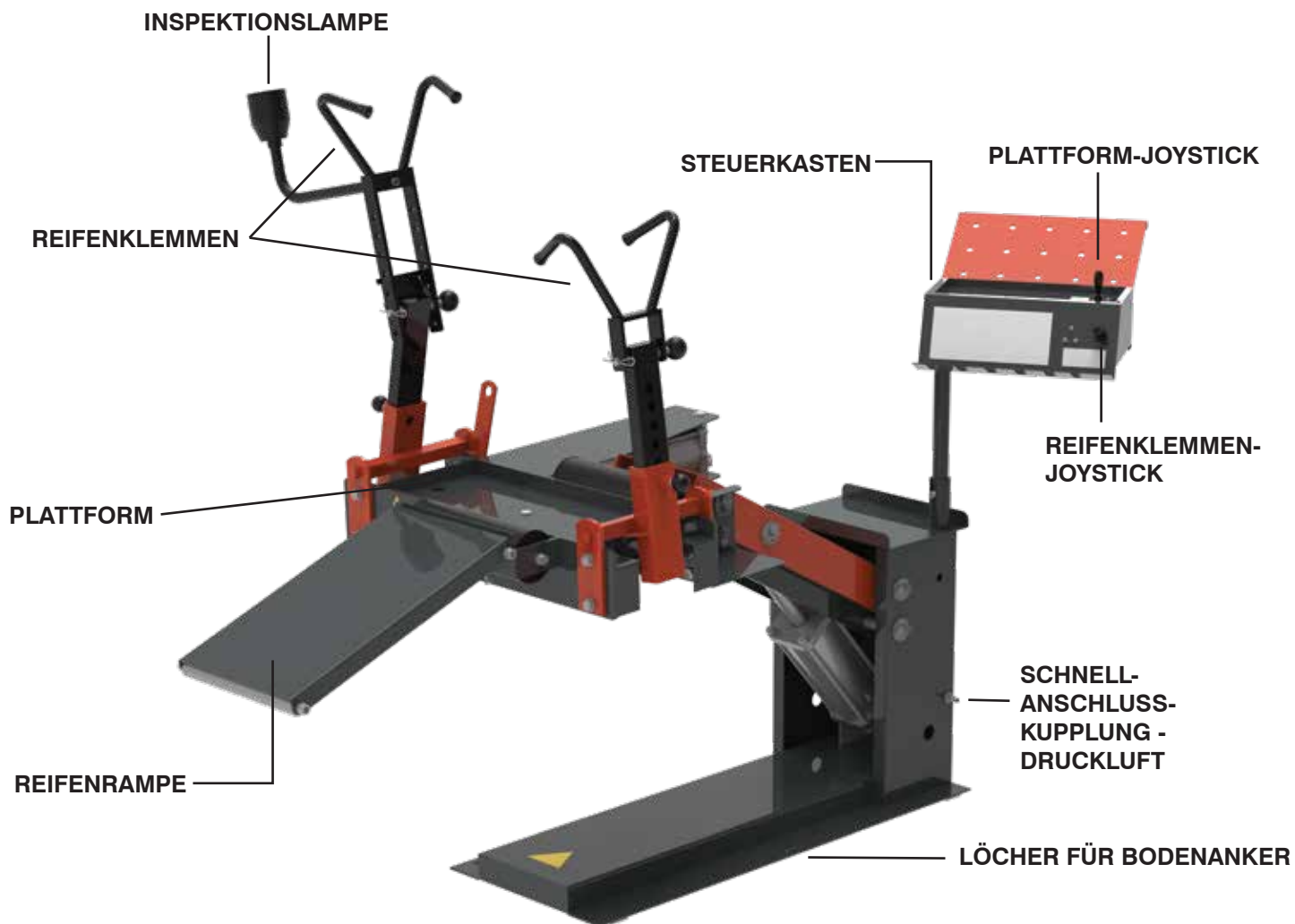
S. 03 Wartung
S. 03 Fehlersuche

GARANTIE



Dieses Produkt beinhaltet eine 1-Jahres-Garantie ab Rechnungsdatum. Diese Garantie verfällt jedoch unmittelbar bei Schäden am Produkt durch unsachgemäßen Gebrauch, unsachgemäße Wartung oder versehentliche Beschädigung oder nicht autorisierte Änderungen oder Reparaturen.

TECHNISCHE DATEN



Eingangsluftdruck	8 – 9,8 BAR
Stromversorgung	110-220 V / 50-60 Hz
Lampenspannung	12 V
Max. Tragfähigkeit	120 kg
Schutzklasse	IP33

INSTALLATION

Den Steuerkasten am Sockel anmontieren.

Den Sockel mit geeigneten Befestigungsmitteln auf ebenem Grund befestigen.

Den passenden Netzstecker für Ihr Land auswählen.

Den Lufteinlassschlauch von einer angemessenen Druckluftquelle anschließen (siehe Technische Daten).

SICHERHEIT



VOR Verwendung dieses Produkts diese Anleitung lesen und alle Sicherheits- und Bedienungsanweisungen befolgen. Anderenfalls kann es zu Personen- und/oder Sachschäden kommen. Diese Anleitung zum späteren Nachschlagen aufbewahren.

Das Produkt vor jedem Gebrauch überprüfen. Keinesfalls verwenden, wenn Bruch, Verformung, Risse oder Schäden an Teilen (einschließlich Aufkleber) festgestellt werden.

Das Gerät vor Regen, Feuchtigkeit, Hitze, Stoß usw. schützen, um elektrischen Schlag und Feuer zu verhindern.

Dieses Produkt keinesfalls verändern und für andere Zwecke als vorgesehen verwenden.

BEDIENUNG



Dieses Gerät erst nach Lesen der Gebrauchsanleitung bzw. nach Schulung durch Arbeitgeber verwenden. Das Produkt darf nur zur Reparatur von Reifen innerhalb der maximalen Tragfähigkeit verwendet werden.



Zur Verwendung dieses Produkts lange Haare zusammenbinden und angemessene Kleidung anlegen. (Keinesfalls lockere Kleidung oder lose Schmuckstücke wie Ketten usw. tragen.)



Bei Einsatz dieses Produkts unbedingt Sicherheitsschuhe tragen.



Einquetschgefahr

Die Plattform mit dem Plattform-Joystick maximal absenken.

Den Reifen über die Rampe auf die Plattform rollen.

Die Klemmen am Reifen anlegen und dann mit dem Reifenklemmen-Joystick den Reifen an den Seiten festklemmen.

Sicherstellen, dass der Reifen auf der Plattform ordnungsgemäß fixiert ist.

Die Plattform mit dem Plattform-Joystick auf Arbeitshöhe anheben.

Die Lampe in den Reifen richten, um die Sicht zu verbessern.

WARNUNG



**Keinesfalls die zulässige Traglast überschreiten.
Körperteile und Gegenstände vom Bereich unter der Plattform fernhalten.
Vor Bewegen der Plattform sicherstellen, dass der Reifen auf der Plattform ordnungsgemäß fixiert ist.**

WARTUNG

Regelmäßig prüfen, ob alle Befestigungselemente korrekt und fest sitzen.

Die Kolben und die verschiedenen beweglichen Teile regelmäßig mit Öl schmieren.

Luftfilter/Druckregler mit warmem Wasser und Seife reinigen, falls erforderlich.

FEHLERSUCHE

PROBLEME	MÖGLICHE URSACHE	LÖSUNGEN
Plattform oder Reifenklemmen bewegen sich nicht.	Lufteinlass nicht angeschlossen oder Druck unzureichend.	Druck auf empfohlenen Wert einstellen.
	Luftschlauch nicht angeschlossen oder locker.	Lockere Schläuche wieder anschließen oder festziehen.
Lampe funktioniert nicht.	Netzstecker gelöst.	Stecker wieder anschließen.
	Glühlampe durchgebrannt.	Glühlampentyp prüfen und Glühlampe austauschen.



The logo for Martins Industries features a stylized, grey, swoosh-like graphic above the word "MARTINS" in a bold, white, sans-serif font. Below "MARTINS", the word "INDUSTRIES" is written in a smaller, white, spaced-out, sans-serif font.

MARTINS
I N D U S T R I E S