

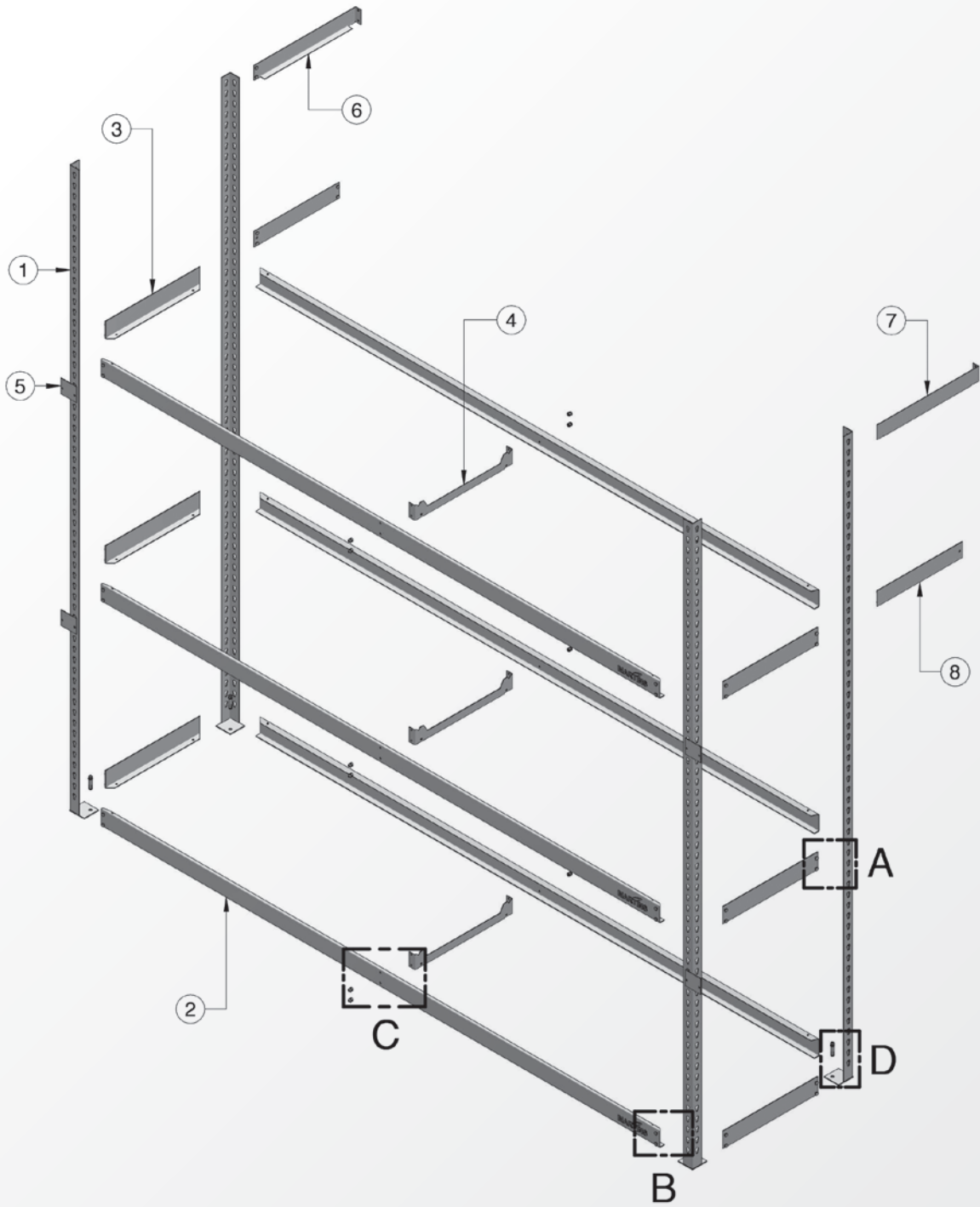
  
**MARTINS**  
INDUSTRIES

# TIRE SHELVING

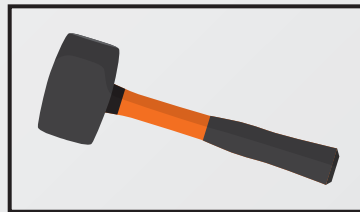
MTS-92 / MTS-924 / MTS-925

MARTINSINDUSTRIES.COM

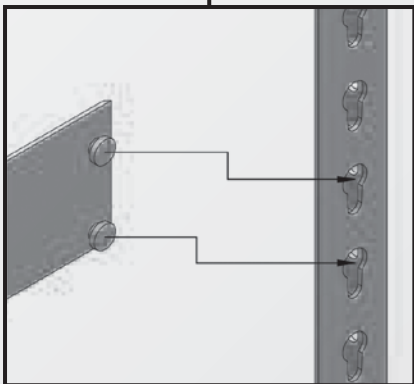




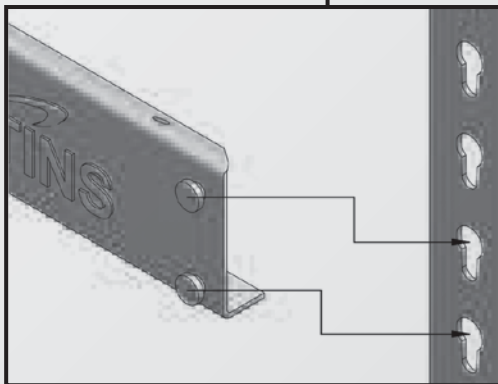
No	Part name	Qty MTS-92	Qty MTS-924	Qty MTS-925
1	MTS-U	4	4	4
2	MTS-B	6	8	10
3	MTS-SB	6	8	10
4	MTS-CB	3	4	5
5	MTS-IBB	4	4	4
6	MTS-WB-L	1	1	1
7	MTS-WB-R	1	1	1
8	MTS-BBB	2	2	2
9	MTS-FA	4	4	4
10	M6 x 1.0 x 10 mm	12	16	20
11	M6 x 1.0	12	16	20



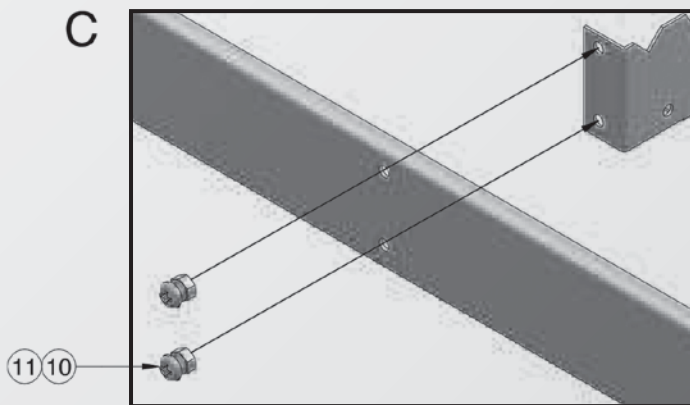
A



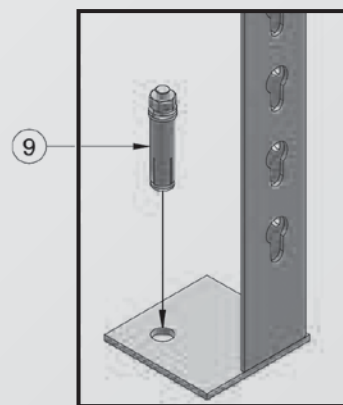
B



C



D



### EN

Shelving must be fixed to the floor using provided anchors (9).

Shelving must be fixed to the wall (6 & 7) or onto another shelving section using provided brackets (5 or 8).

### FR

L'étagère doit être fixée au sol par les ancrages fournis (9).

L'étagère doit être fixée au mur (6 & 7) ou fixer à une autre section d'étagère avec les attaches murales (5 ou 8).

### ESP

Las estanterías se deben fijar al piso usando los sujetadores suministrados (9).

Las estanterías deben fijarse a la pared (6 & 7) o a otra sección de estantería utilizando los soportes suministrados (5 u 8).

### DE

Das Regal muss mit Hilfe der mitgelieferten Dübel (9) am Boden befestigt werden.

Das Regal muss an der Wand (6 & 7) oder mit Hilfe der mitgelieferten Halterungen (5 oder 8) an einem anderen Regalteil befestigt werden.

### IT

La scaffalatura deve essere fissata al pavimento per mezzo delle ancore fornite (9).

La scaffalatura deve essere fissata alla parete (6 e 7) o ad un'altra sezione della scaffalatura per mezzo delle staffe fornite (5 o 8).

The logo for Martins Industries features a stylized, light gray swoosh above the word "MARTINS" in a bold, white, sans-serif font. Below "MARTINS", the word "INDUSTRIES" is written in a smaller, white, spaced-out, sans-serif font.

**MARTINS**  
I N D U S T R I E S